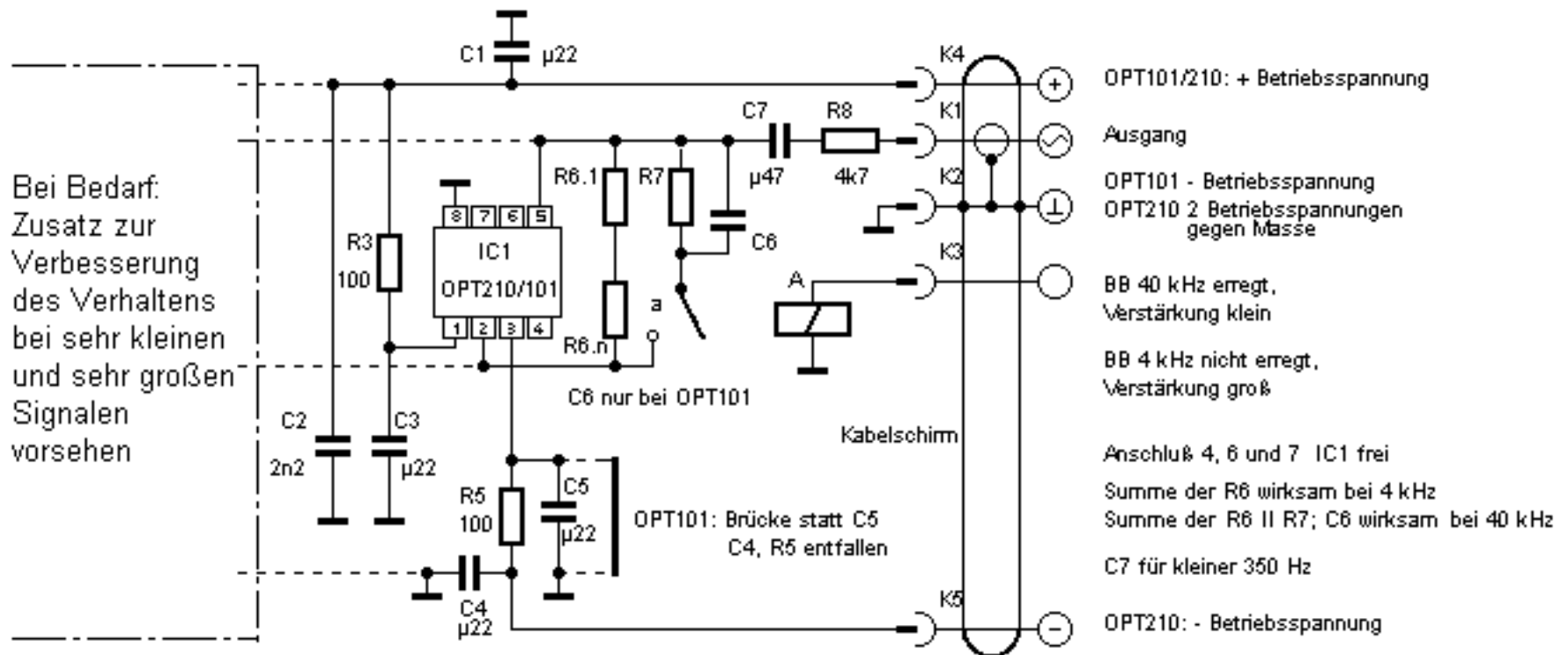


DETEKTORKOPF mit OPT...



OPT101: R7 120 k Summe der R6: 4M7 kapazitätsarmer Aufbau C6 33 p

OPT210: R7 18 M Summe der R6: 100 M kapazitätsarmer Aufbau

Applikation Burr Brown Erweitert DL7UHU 21.07.2002